

取扱説明書

ノンスリップティシュカバー

この度は弊社製品をお買い求めいただきましてありがとうございます。ご使用前に本書(取扱説明書)をよく読み、製品を安全にお使いください。

※この取扱説明書については、予告なしに変更することがあります。

※製品改良のため、予告なく外觀または仕様の一部を変更することがあります。

※取扱説明書に記載の写真及びイラストはすべてイメージです。

※記載されている商品名及び社名は各社の商標または登録商標です。

お取り付け・ご使用前に必ずお読みください

警告

- 布生地を使用していますので火気、可燃物(ライター等)の周辺への設置は、大変危険ですのでおやめください。
- 走行中の運転者による本製品の使用は大変危険ですので、絶対におやめください。
- 安全上、走行中にダッシュボード上に設置しないでください。
- 本製品の取り付け、ご使用が困難な場合は取り付けをおやめください。

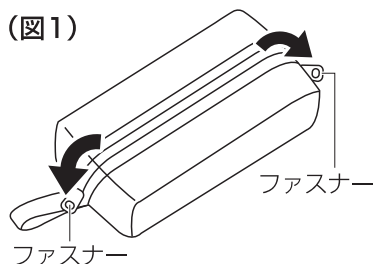
注意

- 本体(ティシュボックス)を強く引っばらないでください。脱落することがあります。
- 中のティシュペーパーの残量が少なくなりますと取り出しにくくなります。あらかじめご了承ください。
- 長時間直射日光の当たる場所で使用した場合表面が多少変色したり、日焼けによる取り付け跡が残る場合があります。
- 本製品の改造、分解、後加工は絶対しないでください。破損等の原因になります。
- 上記警告・注意に従わない場合等、誤ったご使用をされた際の事故、破損等につきましては、当社では一切その責任は負いかねます。

ティシュボックスの入れ方

- ファスナーを端まで開けてください。(図1)
- 口を開けた市販のティシュボックスを本体に差し込みます。(図2)
- ファスナーをお好きな位置まで閉じてください。(図3)

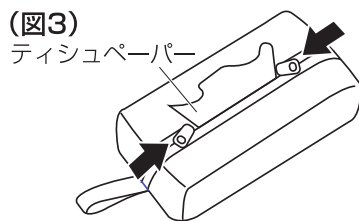
(図1)



(図2)

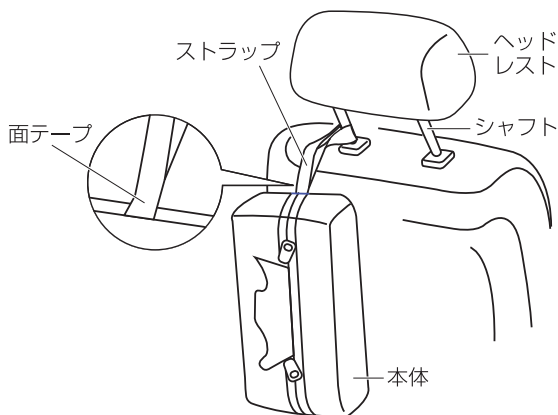


(図3)



ヘッドレストへの取り付け方

- ヘッドレストのシャフトにストラップを回し、面テープを留めてください。



- ▲安全に正しくお使いいただく為に、表面と上記の取り扱い説明をよくお読みの上ご使用ください。

※仕様及び外觀は、改良のため予告なしで変更する場合がありますのでご了承ください。

※この製品は日本で企画・設計され、中国で生産されたものです。

※写真及びイラストは商品と多少異なる場合があります。

本製品に関するお問い合わせは ...

☎ 0570 (039) 710

受付時間/AM10:00~PM5:30月曜日~金曜日(祝日休業)

〒273-0016 千葉県船橋市潮見町6-1