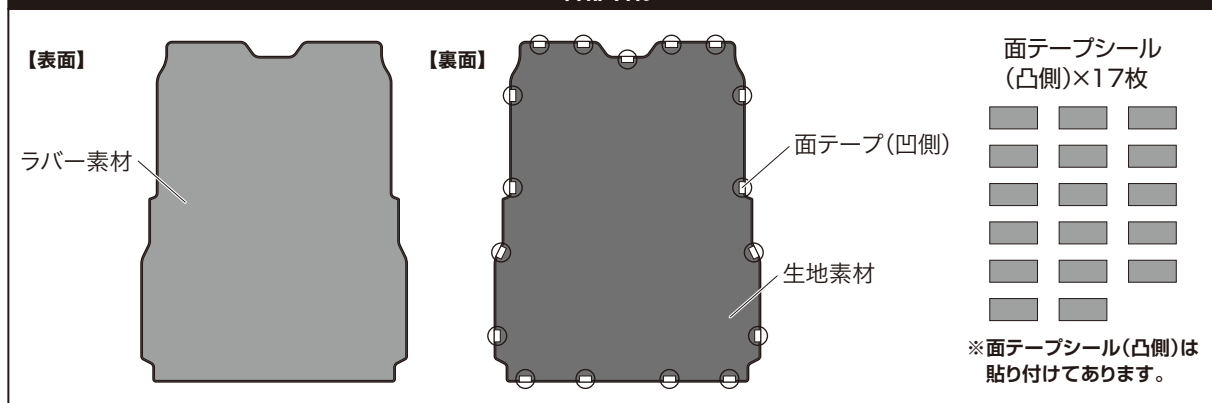


# SPL824 スズキ・エブリイ専用リバーシブル ラゲッジマット(フルサイズ)

この度は弊社製品をお買い求めいただきましてありがとうございます。  
ご使用前に本書(取扱説明書)をよく読み、製品を安全にお使いください。  
※この取扱説明書については、予告なしに変更することがあります。  
※製品改良のため、予告なく外観または仕様の一部を変更することがあります。

## 各部名称



## 注意事項

- 作業を始める前に以下の注意事項をよくお読みいただき、正しい取り付けを行ってください。
- 記載事項を守らなかったためまたは、設定以外の車両に取り付けたために発生した不具合および、事故等については責任を負いかねます。
- 濡れた状態で放置しますとカビが発生するおそれがありますので、使用後は軽く拭き取り十分に乾燥させてください。
- 本製品は収納物を完全にホールドする機能はありません。悪路走行や急ハンドルなどにより、収納物が転倒する場合があります。

## ●取り付け上の注意

- ロック部品等で怪我をされないように注意してください。(図1)
- 取り付けにあたっては、無理に引っ張りますと、縫い目がほつれたりしますので注意してください。
- 本製品は洗濯できません。汚れた際は水または薄めた中性洗剤で拭き取り、十分に乾燥させてください。(強くこすらないでください。ベンジン・シンナーなどの溶剤の使用はおやめください。)

## ●保管上の注意事項

- 長い時間たたんだ状態にしないでください。折れ目がつき、元に戻らないことがあります。
- たたんだラゲッジマットの上に重いものを乗せた状態にしないでください。折れ目がつき、元に戻らないことがあります。
- 直射日光の当たる場所に保管しないでください。変色することがあります。



## 取り付け方法

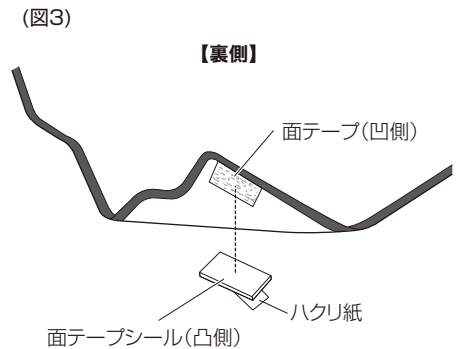
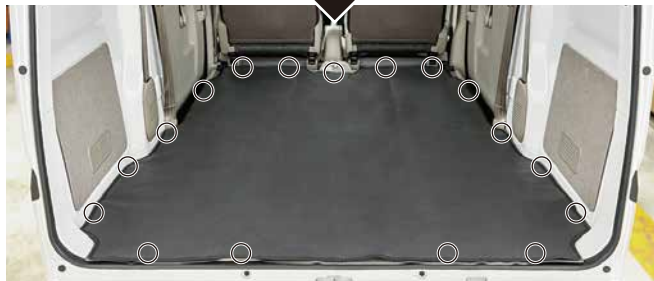
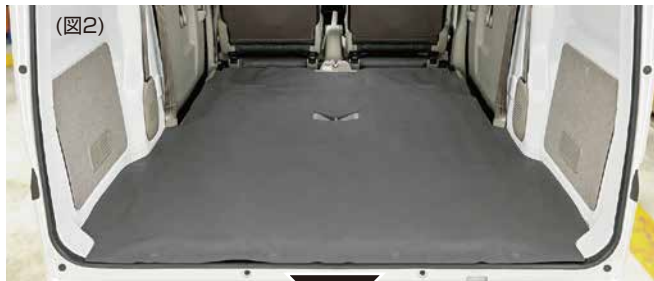
### 【取り付けの前に】

- シートを格納してください。
- 面テープシールを貼り付ける場所の光沢剤(特に新車)、ゴミ、ホコリ等を中性洗剤を使用してよく拭き取り、十分に乾燥させてください。(図2)
- 面テープシールの貼り直しは粘着力が低下しますのでお避けください。
- 面テープシール貼り付け後は十分な粘着力を得るために24時間放置してください。
- 10℃以下の低温時には面テープシールに十分な粘着力が得られない場合がありますので、低温時を避けて貼り付けてください。また、真夏の炎天下等取り付け場所が高温になっている場合も粘着力が得られない場合があります。

### 【取り付け方法】

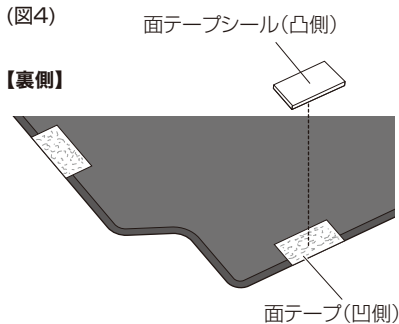
#### ※表面:ラバー素材を使用する場合

- 本製品をラゲッジルームに合わせて仮セットしてください。(図2)
- 本製品裏面の面テープ(凹側)に合わせ面テープシール(凸側)を貼り付ける位置を決めてください(図2)。
- 面テープシール(凸側)の貼り付け位置が決まったら裏面のハクリ紙をはがしてラゲッジルームに貼り付けてください。(図3)
- ラゲッジマット裏面の面テープ(凹側)と面テープシール(凸側)をとめてください。



#### ※裏面:生地素材を使用する場合

- 本製品裏面の面テープシール(凸側)を取り外してください。(図4)
- 本製品をラゲッジルームに合わせてセットしてください。(図5)
- 面テープシール(凸側)を大切に保管してください。ラバー素材を使用する場合に必要となります。



(図5)

