

## 取扱説明書

## キックガードポケット

この度は弊社製品をお買い求めいただきましてありがとうございます。ご使用前に本書(取扱説明書)をよく読み、製品を安全にお使いください。

- ※この取扱説明書については、予告なしに変更することがあります。
- ※製品改良のため、予告なく外観または仕様の一部を変更することがあります。
- ※取扱説明書に記載の写真及びイラストはすべてイメージです。
- ※記載されている商品名及び社名は各社の商標または登録商標です。

## お取り付け・ご使用前に必ずお読みください

## 警告

- 走行中の運転者による本製品の使用は大変危険ですのでおやめください。
- 本製品の改造、分解、後加工は絶対にしないでください。本製品の故障、破損の原因になります。
- 本製品の取り付け、ご使用が困難の場合、または運転の妨げになる場合は無理に取り付けたりしないでください。脱落等により破損・事故の原因になります。
- 使用される前に本製品が確実に取り付けられていることをご確認ください。取り付けが不完全なまま使用されますと、脱落等により破損・事故の原因になります。
- 火気(ライター等)、危険物の収納はおやめください。

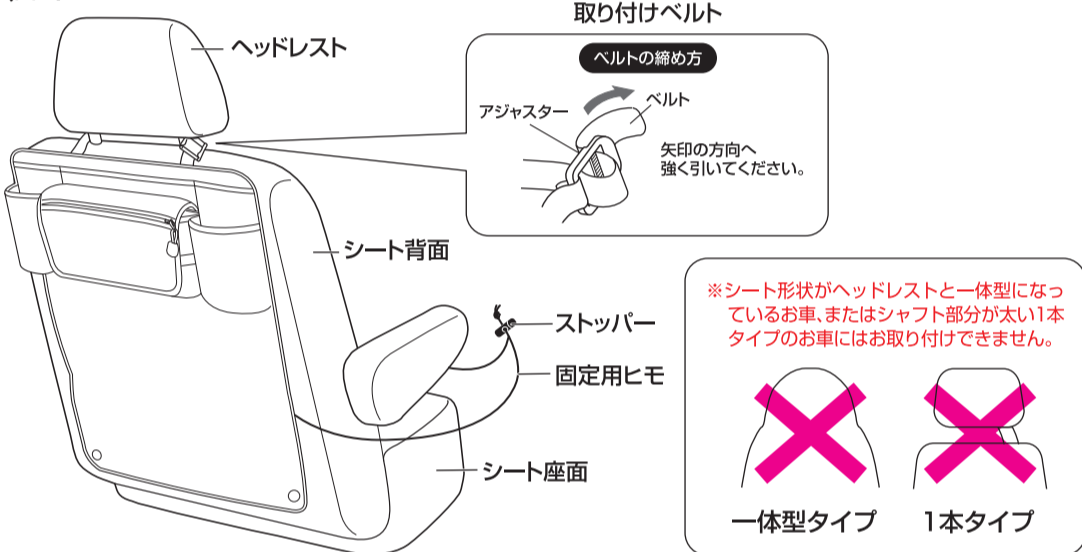
## 注意

- 特に収納ポケットが浅くポケット内の収納物を完全に固定する機能はありませんので、悪路走行時、大きく揺れることが想定できる場合は、あらかじめポケットから収納物を取り除いておいてください。また、シートを倒した際に収納物が落ちる場合がございますのでシートを倒す際には十分に気をつけてください。
- ポケット内には、ぶつかった際ケガをするおそれのあるものは入れないでください。
- 車種によっては取り付け部分が多少変色したり、日焼けによる取り付け跡やベルトの締め跡が残る場合があります。
- 本製品は直射日光に長時間さらされると、表面が変色するおそれがありますので、あらかじめご了承ください。
- ペットボトルや容器等をポケットに収納する際は必ずキャップやフタをしっかりと閉めてください。
- 本製品に撥水加工はされておりませんので、オープンカー等には使用できません。また、洗濯・ドライクリーニングはしないでください。
- 上記警告・注意に従わない場合等、誤ったご使用をされた際の事故、破損等につきましては、当社では一切その責任を負いかねます。

## お取り付け方法

- 固定用ヒモをシートに回してください。(図1)
- 固定用ヒモを使うと、シートにしっかり取り付けられます。
- シートに回しておいた固定用ヒモのストッパーをしっかりと締め付けて固定し、シートの背面と座面の隙間に入れてください。
- ヘッドレストの上から取り付けベルトをかけ、アジャスターで長さを調節して取り付けてください。
- ※取り付けベルトが緩んだ場合は、即座に使用をやめ、再度閉め直してからご使用を再開するようにしてください。
- ヘッドレストをできるだけ下げて抑えてください。

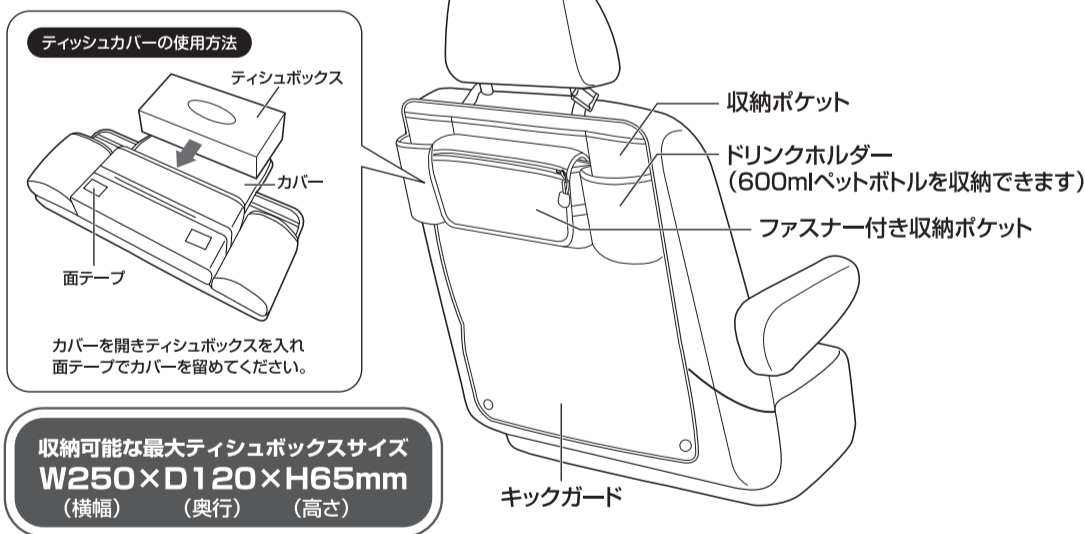
(図1)



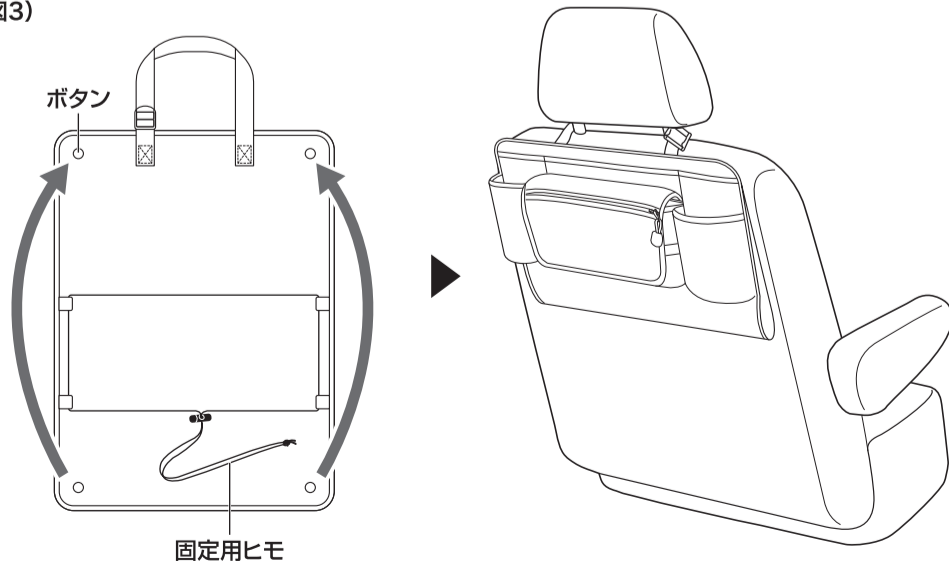
## ご使用方法

- 各用途に応じて収納してください。(図2)
- キックガードを使用しない際は、本体裏面の固定用ヒモを本体内側に入れ、ボタンを閉じることで本体をコンパクトにすることができます。(図3)

(図2)



(図3)



本製品に関するお問い合わせは ...

☎ 0570(039)710

受付時間/AM10:00~PM5:30月曜日~金曜日(祝日休業)  
〒273-0016 千葉県船橋市潮見町6-1