

取扱説明書

傘ケース

この度は弊社製品をお買い求めいただきましてありがとうございます。ご使用前に本書(取扱説明書)をよく読み、製品を安全にお使いください。

※この取扱説明書については、予告なしに変更することがあります。

※製品改良のため、予告なく外観または仕様の一部を変更することがあります。

※取扱説明書に記載の写真及びイラストはすべてイメージです。

※記載されている商品名及び社名は各社の商標または登録商標です。

お取り付け・ご使用前に必ずお読みください

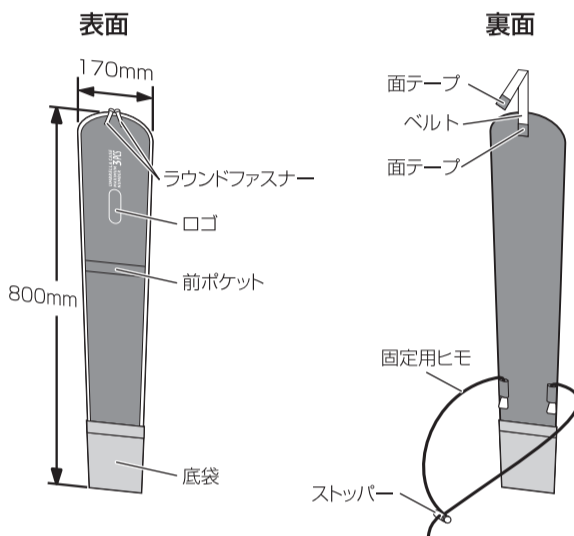
警告

- ご使用される前に本製品が確実に取り付けられていることをご確認ください。
- 走行中の運転者による本製品の使用は大変危険ですので、絶対におやめください。
- 本製品の改造、分解、後加工は絶対にしないでください。破損等の原因になります。
- 本製品の取り付け、ご使用が困難な場合、または運転操作の妨げやエアバッグ作動時に影響があると思われる場合は取り付けをおやめください。

注意

- 長時間直射日光の当たる場所でご使用した場合表面が多少変色したり、日焼けによる取り付け跡が残る場合があります。
- ご使用される前に本製品が確実に取り付けられていることをご確認ください。
- 本体を強く引っ張らないでください。脱落することがあります。
- 傘(一般の雨傘)の収納は3本までです。それ以上入れますと水漏れ、破損等の原因になります。
- ラウンドファスナーを開閉する時は、傘を巻き込まないように注意してください。傘や本体の破損等の原因になります。
- ゴルフ用傘などではご使用できません。
- 長時間水を溜めたまま、傘を入れたままにしないでください。水漏れ、傘のサビ又は傘の材質によって本体に張り付いてしまう場合があります。
- 先端が尖った傘を無理矢理入れますと底面の破損につながります。
- 汚れた場合は水又は中性洗剤を含ませた布で拭いてください。
- 上記警告・注意に従わない場合等、誤ったご使用をされた際の事故、破損等につきましては、当社では一切その責任は負いかねます。

名称一覧

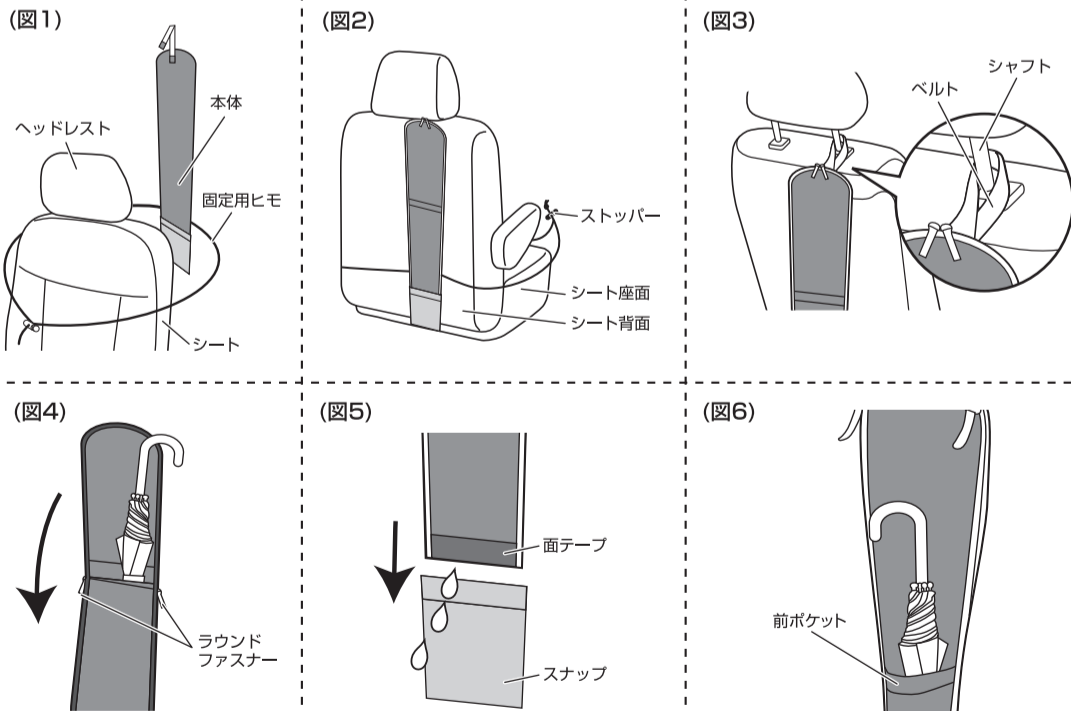


お取り付け方法

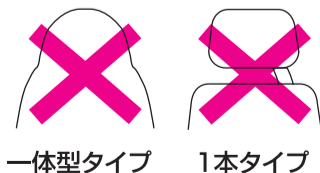
- 固定用ヒモをシートに回してください。(図1)
- ※固定用ヒモを使うと、シートにしっかり取り付けられます。
- シートに回しておいた固定用ヒモのストッパーをしっかりと締め付けて固定し、シートの背面と座面の隙間に入れてください。
- ヘッドレストを上まで上げ、本体裏面のベルトをシャフトに回して面テープでしっかり留めてください。(図3)
- ベルトを留めた後、ヘッドレストをできる限り下方に下げてください。

使用方法

- ラウンドファスナーを全開にすると差し込み位置が低くなるので、出し入れしやすくなります。(図4)
- ※ラウンドファスナーを開閉する時は、傘を巻き込まないように注意してください。傘や本体の破損等の原因になります。
- 水がたまりましたら底面の面テープからスナップを外し、排水してください。(図5)
- 前ポケットには子ども用傘が入ります。(図6)
- ※合計収納数は3本です。



※シート形状がヘッドレストと一体型になっているお車、またはシャフト部分が太い1本タイプのお車にはお取り付けできません。



本製品に関するお問い合わせは ...

☎ 0570(039)710

受付時間/AM10:00~PM5:30月曜日~金曜日(祝日休業)

〒273-0016 千葉県船橋市潮見町6-1