

取扱
説明書

この度は弊社製品をお買い求めいただきましてありがとうございます。ご使用前に本書（取扱説明書）をよく読み、製品を安全にお使いください。

- ※この取扱説明書については、予告なしに変更することがあります。
- ※製品改良のため、予告なく外観または仕様の一部を変更することがあります。
- ※掲載されている写真およびイラストは、全てイメージです。
- ※記載されている商品名、及び社名は各社の商標、または登録商標です。

お取り付け・ご使用前に必ずお読みください

警告

- 使用される前に、本体が確実に取り付けられているかご確認ください。急ブレーキ等で本体が外れると事故や破損の原因になります。
- 本製品の取り付け、ご使用が困難の場合、または運転の妨げになる場合は無理に取り付けたりしないでください。脱落等により破損・事故の原因になります。
- 本製品の上に乗ったり、無理な力を加えないでください。破損や変形等の原因になります。
- 本製品の改造、分解、後加工は絶対しないでください。事故や本製品の故障・破損の原因になります。
- 重い物や壊れやすい物、貴重品などを本体トレイ部に置かないでください。
- ガラス製品や落下すると壊れるもの等を置くのは危険なのでおやめください。

注意

- 長期間直射日光に当たった場合、紫外線により本体が変色する場合がございます。
- 車種により、取り付け部分が多少変色したり、取り付け跡が残る場合があります。
- ボトルの形状によっては、入らない、または安定しない場合があります。不安定な場合は本製品に収納しないでください。
- リボンだけを持ってトレイ部を開けたり、本体を持ち上げたりしないでください。リボンが取れたり、破損するおそれがあります。
- 2ドア車等のシートのスライドを前に倒す場合、またシートのリクライニング時には、必ず容器などは取り外してトレイ部を開けてから行ってください。
- ドリンクのフタを開ける前、または飲み残しのドリンク類を炎天下の車内に放置しておく、あふれてこぼれたり、熱や荷重で本体が変形するおそれがありますのでおやめください。
- ドアの開閉や走行中の振動、車の動き等でトレイの上に置いてある物が落ちたり飛び出したり、ドリンクがこぼれることがありますのでご注意ください。また、悪路走行をする場合は何も収納しないでください。
- 走行中の振動でスマートフォンにすり傷が付く場合がありますのでご注意ください。
- 缶や紙パック等のドリンク類をリング部から抜き取る時は、本体をしっかり押さえて行ってください。
- 耐荷重は約1.5kgです。約1.5kgを超えますと破損するおそれがあります。
- 上記の警告・注意に従わない場合等、誤ったご使用をされた際の事故、故障、破損等につきましては、当社では一切その責任を負いかねます。

取り付け方法

- 凸部分を押しながら、トレイを手前にゆっくり倒し(図1)、中からバンドを取り出して本体に通してください。(図2)
- ※シートの高さに合わせて取り付け位置をA、Bどちらかをお選びください。
- 本体上部が必ずヘッドレストに当たるように位置を決め、バンドでしっかり締め固定してください。着脱タイプのヘッドレストの場合、一度ヘッドレストを上まで上げ、取り付けした後、できるかぎり下げてください。(図3)
- 本体がしっかりと取り付けられていることを確認の上ご使用ください。
- ストッパーはシート横等に持ってくると座った時に邪魔になりません。
- ※バンドが長くあまった場合は、ハサミ等で切ってください。切る際は、手や指等を切らないよう十分ご注意ください。
- ※バンドがゆるんだ場合は即座に使用をやめ、再度増し締めしてからご使用ください。
- ※取り付けや増し締めの際、締めすぎによりストッパーが破損するおそれがありますのでご注意ください。

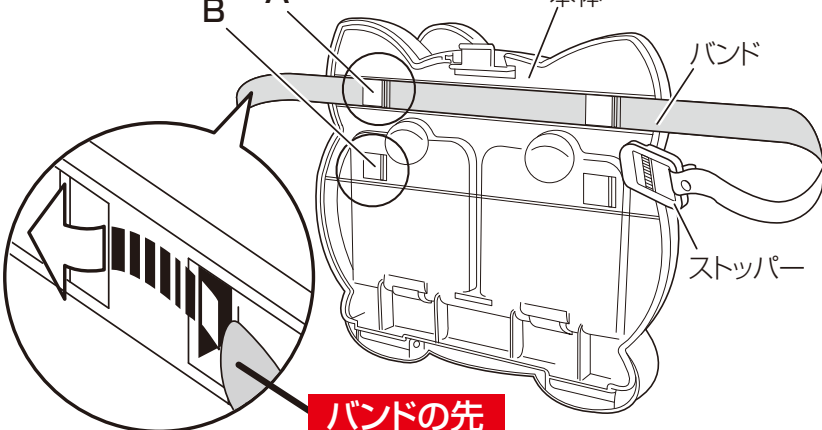
(図1)



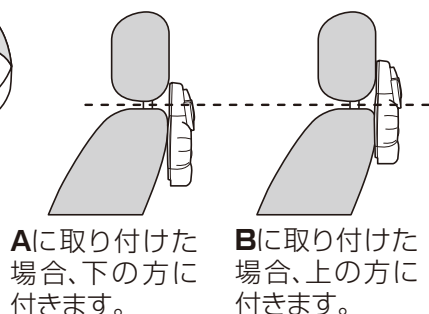
ケガ、破損注意

本体のトレイ部分をあける際には、耳の部分やリボンの部分に軽く手を添える程度にし、強くつかんだり引いたりしないでください。

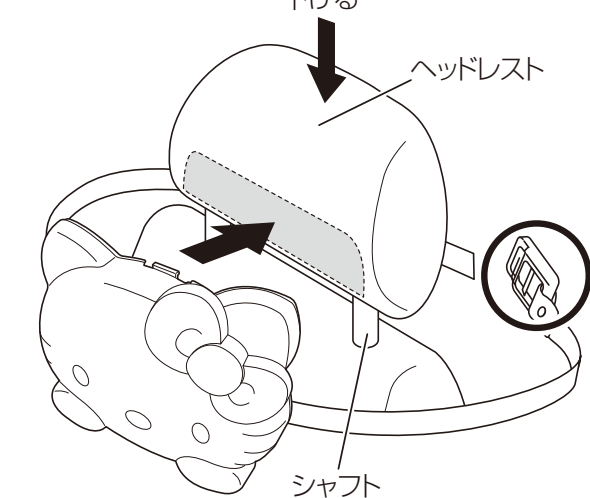
(図2)



高さ調節について

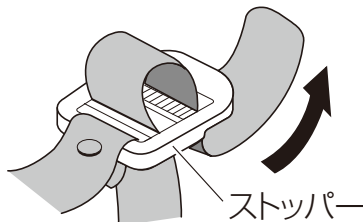


(図3)



ストッパーの取り付け方

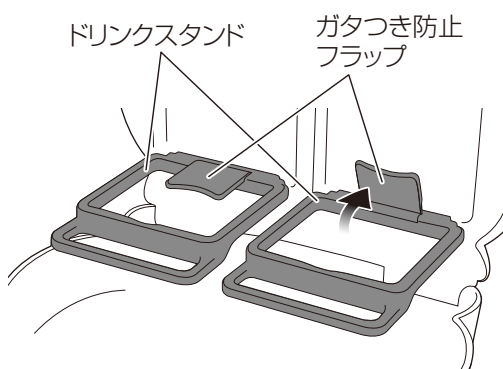
- 真ん中を通してから外側へ通し、矢印の方向へ強く引いてください。



使用方法

- 凸部分を押しながら、トレイをゆっくり前に倒してください。(図1)
- 本体のトレイ部を閉める際は、パチンと音がするまでしっかりと閉めてください。
- ※指を挟まないようご注意ください。
- ドリンクスタンドのガタつき防止フラップは、収納するドリンク類のサイズに合わせて上げ下げしてください。(図4)

(図4)



本製品に関するお問い合わせは...

☎ 0570 (039) 710

受付時間/AM10:00~PM5:30月曜日~金曜日(祝日休業)

〒273-0016 千葉県船橋市潮見町6-1

SEIWA®

発売元 株式会社セイワ
〒134-0092 東京都江戸川区一之江町3000番地
<https://www.seiwa-c.co.jp>