

取扱説明書

この度は弊社製品をお買い求めいただきましてありがとうございます。ご使用前に本書(取扱説明書)をよく読み、製品を安全にお使いください。

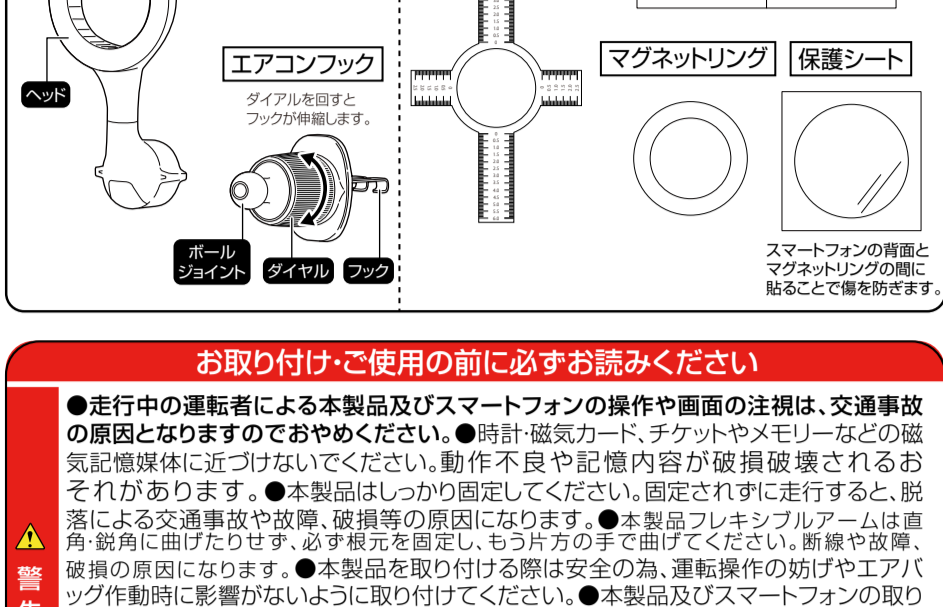
※この取扱説明書については、予告なしに変更することがあります。
 ※製品改良のため、予告なく外觀または仕様の一部を変更することがあります。
 ※本書に使用されているイラストは全てイメージです。
 ※本書に記載されている商品名及び社名は各社の商標または登録商品です。

はじめに

安全にご使用いただくために

- 本製品をご使用いただく際は、走行前に予め本体がしっかりとお車に取り付けられているかをご確認の上、お使いください。
- 下記の警告・注意をお読みの上、正しくご使用ください。警告・注意に従われない場合など、誤ったご使用をされた際の事故、故障、破損などにつきましては、当社では一切その責任、保証は負いかねます。

本製品の構成と名称



お取り付け・ご使用前に必ずお読みください

●走行中の運転者による本製品及びスマートフォンの操作や画面の注視は、交通事故の原因となりますのでおやめください。●時計・磁気カード、チケットやメモリーなどの磁気記憶媒体に近づけないでください。動作不良や記憶内容が破損破壊されるおそれがあります。●本製品はしっかり固定してください。固定されずに走行すると、脱落による交通事故や故障、破損等の原因になります。●本製品フレキシブルアームは直角・鋭角に曲げたりせず、必ず根元を固定し、もう片方の手で曲げてください。断線や故障、破損の原因になります。●本製品を取り付ける際は安全の為、運転操作の妨げやエアバッグ作動時に影響がないように取り付けてください。●本製品及びスマートフォンの取り付けは、正しく行ってください。誤った取り付けをされると、スマートフォンの故障の原因になります。●本製品の分解、改造等は絶対に行わないでください。故障、破損の原因になります。●運転操作の支障がないように取り付けてください。交通事故や本製品の故障、破損の原因になります。脱落にともなう取り付け機器・お車の内装の破損などにつきましては、当社では一切その責任は負いかねます。

●エアコンのオートスイング機構は作動させないでください。●本体ジョイントネジが緩んだ場合は、必要に応じて再度、増し締めをしてください。●長期間使用しない場合には、お車から取り外して直射日光の当たらない場所に保管してください。●本製品を取り外した際、車種及び取り付け位置によっては、取り付け部分が多少変色したり、日焼けによる取り付け跡が残る場合がありますので、あらかじめご了承ください。●取り付けの際に、ウインカーレバーやシフトノブ、スイッチ等の操作に影響がないかご確認ください。●炎天下や直射日光の当たる場所での長時間の駐車など、本製品や取り付けしたスマートフォンに過度の熱を持ってしまふような状況の場合、スマートフォンの故障や本製品の脱落等を防ぐ為、一時的に本製品よりスマートフォンを取り外してください。●各部の調整後はしっかりと締め付けてください。不十分ですと加減速時などにより本製品が脱落などして、スマートフォン・車の内装や本製品の破損の原因となります。●アームやボールジョイント部分に物をかけたりしないでください。●フックに金属を使用していますので、ルーバーへの取り付け取り外しの際に傷が付く場合があります。十分注意してください。●取り付け後は本製品及びスマートフォンへ無理な力を加えないようにしてください。本製品及びスマートフォンの破損の原因となります。●林道等の未舗装路や岩場、悪路など条件の悪い場所や減速帯等の凹凸がある路面での走行の際には、スマートフォン及び、本製品の破損や脱落を防ぐ為、一時的に本製品よりスマートフォンを取り外してください。●紫外線の影響によりご使用が短期間であっても退色する場合があります。●上記の警告・注意に従われない場合など、誤ったご使用・分解・改造(ご購入後の塗装やデコレーションなどを含む)をされた際の事故、故障、破損などにつきましては、当社では一切その責任は負いかねます。

1 本製品取り付け・取り外し方法

開封と内容物の確認

■開封後、表面の「セット内容」を参考に内容物の確認をお願いします。

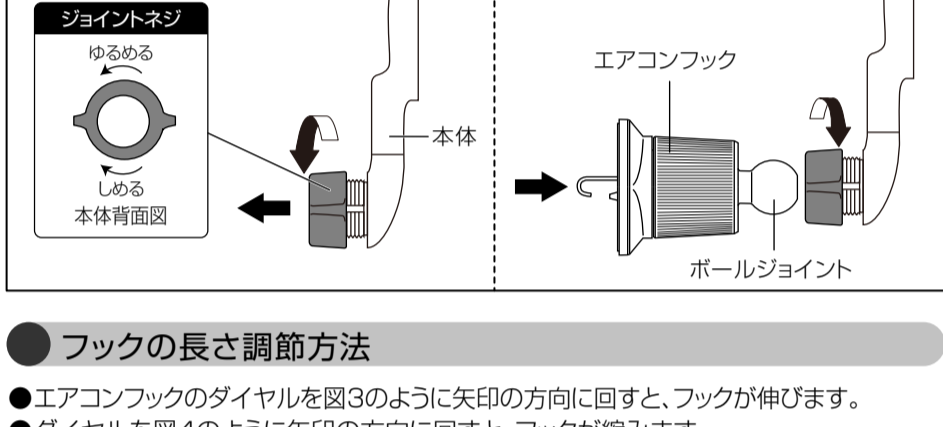
取り付けに関する注意

- 必ず車を安全な場所に停車してから、本製品に取り付けを行ってください。
- 取り付け作業を行う際は、エアコンをOFFにしてください。
- エアコン取り付け、取り外しの際に、エアコンルーバーを破損したりしないよう十分注意して作業してください。
- 運転操作の妨げやエアバッグ作動時に影響がないように取り付けてください。本製品の取り付け、ご使用が困難な場合は無理に取り付けしないでください。
- 取り付け本体可動部の角度を調節し、設置場所の予備検討を予め行ってください。
- ※特に運転席側のエアコンルーバーに取り付ける際は、安全な運転に支障がないことをあらかじめ確認してから取り付けてください。

「本体」、「エアコンフック」の組み立て

■下図を参考に「本体」、「エアコンフック」を組み立ててください。

- ①本体裏面のジョイントネジを本体裏側から見て反時計回りに回して外してください。(図1)
- ②エアコンフックのボールジョイントはジョイントネジを通してからアームの穴に合わせてカチッと音がなるまで奥へはめてください。はめたまま、ジョイントネジが止まるまで本体裏側から見て時計回りに回してください。(図2)



フックの長さ調節方法

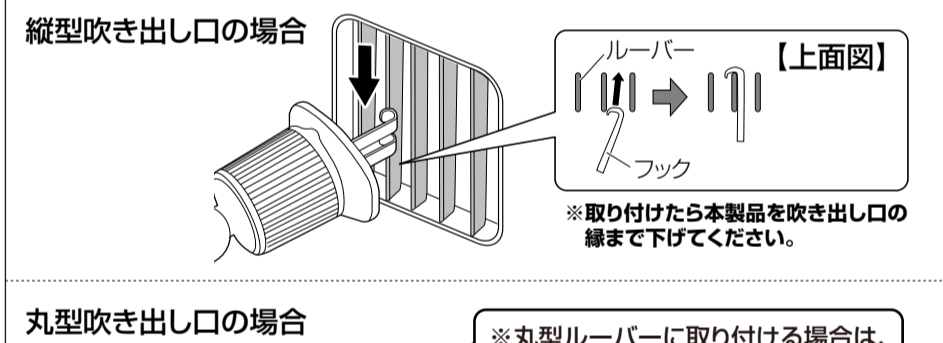
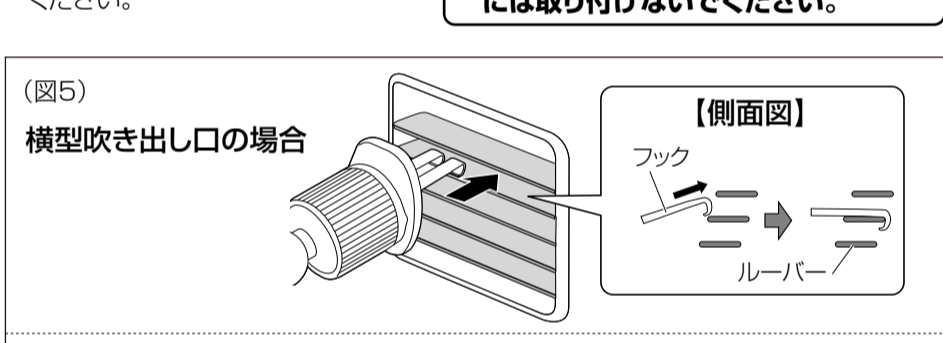
- エアコンフックのダイヤルを図3のように矢印の方向に回すと、フックが伸びます。
- ダイヤルを図4のように矢印の方向に回すと、フックが縮みます。



取り付け方法

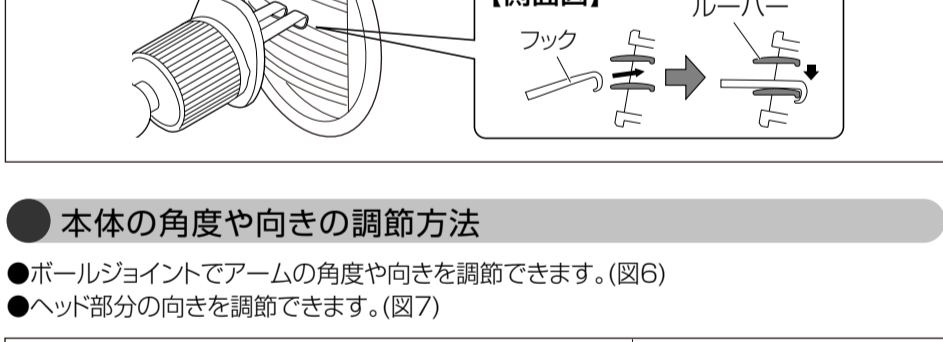
■風向き調節つまみに注意しながら下図を参考に「エアコンフック」を「エアコンルーバー」に取り付けてください。

- 取り付けるエアコンルーバーの形状を確認してください。
- ※フックの長さを長め最長までに出してください。
- 車のエアコン送風口にフックの先端を差し込んで固定してください。(図5)
- ダイヤルを回して固定してください。
- ※「フックの長さ調節方法」を確認してください。



本体の角度や向きの調節方法

- ボールジョイントでアームの角度や向きを調節できます。(図6)
- ヘッド部分の向きを調節できます。(図7)



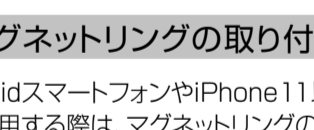
マグネットリングの取り付け方法

●AndroidスマートフォンやiPhone 11以前のシリーズ、Apple MagSafe対応でないケースを使用する際は、マグネットリングの保護フィルムを剥がしスマートフォンの裏面、もしくはスマートフォンのケース裏面に貼り付けてご使用ください。

※スマートフォン取扱説明書を確認し、無線充電コイルの位置を予め確認してから貼り付けてください。

※手帳型ケースや表面に凹凸のあるケースにはお取り付けできませんのでご注意ください。

①ウェットクリーナーでスマートフォン裏面の汚れを拭き取り、ドライクリーナーで水分を拭き取ってください。



ウェット&ドライクリーナー
 ※袋を開封して中のクリーナーをご使用ください。

②メモリシートでマグネットリングの貼り位置を決めてください。(上下と左右で同じ数字に合わせてください。)

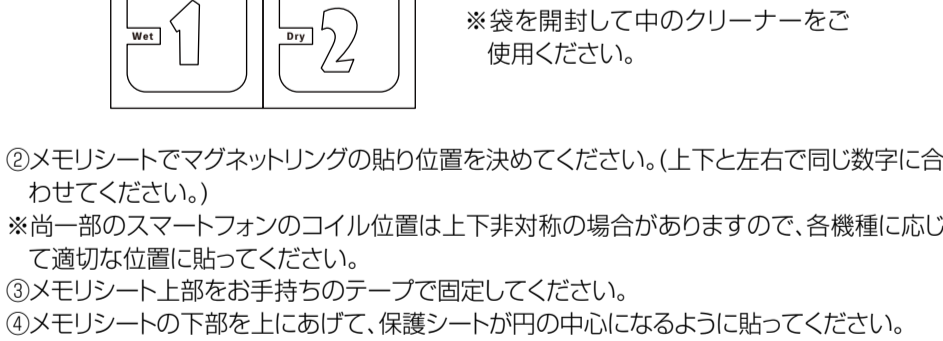
※尚一部スマートフォンはコイル位置が上下非対称の場合がありますので、各機種に応じて適切な位置に貼ってください。

③メモリシート上部をお手持ちのテープで固定してください。

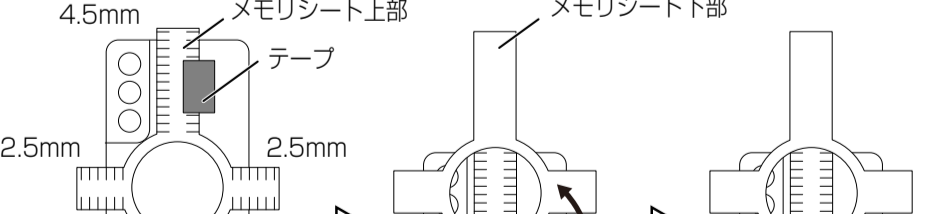
④メモリシートの下部を上へあげて、保護シートが円の中心になるように貼ってください。

⑤マグネットリングの剥離紙を剥がしてマグネットリングを保護シートの中心になるように貼ってください。

⑥メモリシートを外してください。



※例えば、上が4.5だと下も4.5、右が2.5だと左も2.5になります。



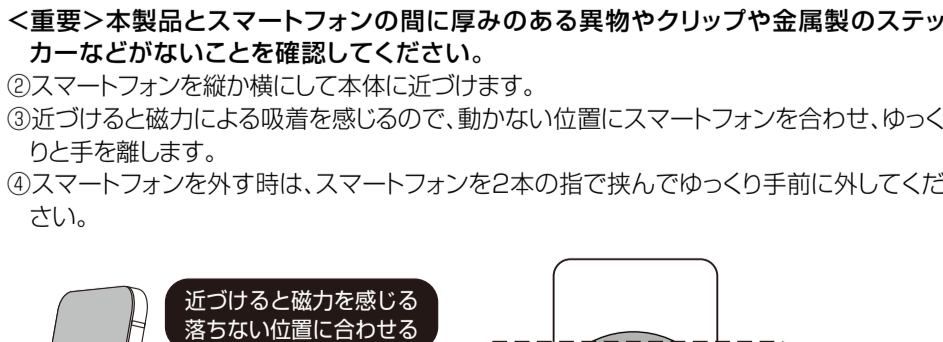
スマートフォンの装着の仕方・取り外し方

①取り付けイメージの通りになっているか確認してください。
<重要>本製品とスマートフォンの間に厚みのある異物やクリップや金属製のステッカーなどが無いことを確認してください。

②スマートフォンを縦か横にして本体に近づけます。

③近づけると磁力による吸着を感じるので、動かない位置にスマートフォンを合わせ、ゆっくりと手を離します。

④スマートフォンを外す時は、スマートフォンを2本の指で挟んでゆっくり手前に外してください。



近づくると磁力を感じる
 落ちない位置に合わせる

横画面での装着イメージ

縦状態の装着イメージ

本製品に関するお問い合わせは...

☎ 0570 (039) 710

受付時間/AM10:00~PM5:30月曜日~金曜日(祝日休業)

〒273-0016 千葉県船橋市潮見町6-1