

取扱説明書

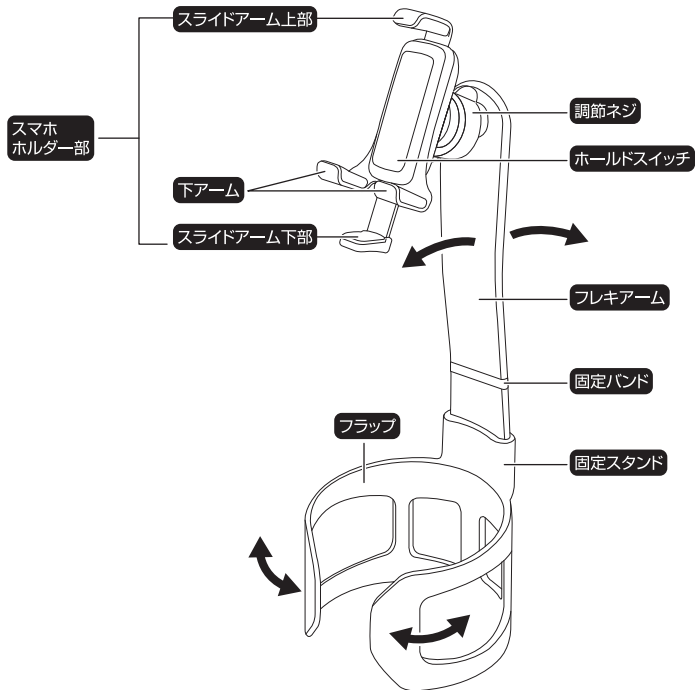
この度は弊社製品をお買い求めいただきましてありがとうございます。
ご使用前に本書(取扱説明書)をよく読み、製品を安全にお使いください。
※この取扱説明書については、予告なしに変更することがあります。
※製品改良のため、予告なく外觀または仕様の一部を変更することがあります。

はじめに

- 警告・注意をお読みの上、正しくご使用ください。警告・注意に従わない場合など、誤ったご使用をされた際の事故、故障、破損などにつきましては、設置するスマートフォンも含めて当社では一切その責任、補償は負いかねます。
- この取扱説明書は大切に保管してください。

セット内容

本製品の構成と名称



1 安全上の注意

警告

- 走行中の運転者による本製品の取り付け、ご使用は大変危険ですのでおやめください。
- 走行中、運転者によるスマートフォンの操作及び画面の注視は法律で禁止されています。必ず安全な場所に停止してからご使用ください。
- 本製品の取り付け、ご使用が困難な場合は無理に取り付けたりしないでください。脱落等により破損・事故の原因になります。
- 悪路でのスマートフォンの取り付けはおやめください。また取り付けしたスマートフォンとスマホホルダー部のアームを水平に保つように取り付けてください。
- 使用される前に本製品が確実に取り付けられていることをご確認ください。
- 本製品の改造、分解、後加工は絶対にしないでください。故障、破損の原因になります。

注意

- 本製品をむやみに引っ張らないでください。
- 走行中の激しい振動で設置したスマートフォンが脱落するおそれがありますのでご注意ください。
- 調節ネジが緩んだ状態で使用しないでください。
- フレキアームを曲げる場合は、お車のカップホルダーから取り外して行ってください。またフレキアームを曲げる際は、必ず曲げたい部分を両手で持ち、ゆっくり曲げてください。
- フレキアームの無理な曲げやねじりは本製品の破損、故障の原因となりますのでおやめください。
- スマートフォンは後付ケースの重量も含め、500g以下で使用してください。(使用環境、使用期間、装着面の素材や加工により、耐荷重未満での使用においても落下、破損するおそれがありますので使用中は装着状態をご確認ください)
- 本製品を取り外した際、車種及び取り付け位置によっては、取り付け部分が多少変色したり、日焼けによる取り付け跡が残る場合がありますので、あらかじめご了承ください。
- 本製品にスマートフォンを取り付けたまま炎天下の車内に放置しないでください。故障、熱や荷重による変形のおそれがあります。

本製品に関するお問い合わせは…

☎ 0570 (039) 710

受付時間/AM10:00~PM5:30月曜日~金曜日(祝日休業)
〒273-0016 千葉県船橋市潮見町6-1

2 お取り付け・ご使用方法

取り付けに関するご注意

- 必ず車を安全な場所に停車してから、本製品の取り付けを行ってください。
- 運転操作の妨げやエアバッグ作動時に影響がないように取り付けてください。
- ※ウィンカーレバーやシフトノブ、スイッチ類の操作に影響がないかご確認ください。

取り付け位置について

本書及び本製品のパッケージ記載の取扱説明に不従われない場合など、誤ったご使用での事故、故障、破損などにつきましては、当社では一切その責任は負いかねます。

国土交通省の定める「道路運送車両の保安基準」の改正(平成17年1月1日)に伴い、下記の範囲内の前方視界を確保することが義務付けられています。
本製品(およびスマートフォン)を取り付ける際は、下図を参考に、運転者の前方視界を妨げないように取り付けてください。

前方視界基準(抜粋)

※2024年11月調べ

1.対象車種

- 専ら乗用の用に供する自動車(乗車定員11人以上のものを除く。)
- 車両総重量が3.5トン以下の貨物自動車(いずれも使用過程車を含む。)

2.適用時期:平成17年1月1日より

3.基準概要

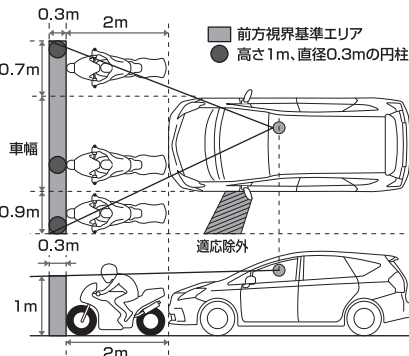
(1)要件

- 自動車の前方2mにある高さ1m、直径0.3mの円柱(6歳児を模したものを鏡等を用い直接視認できること。

(2)適用除外

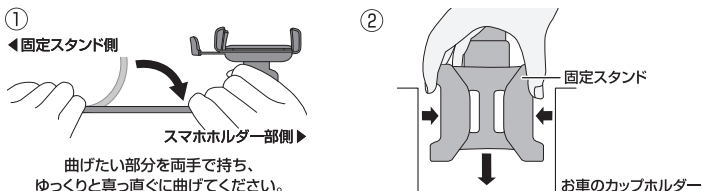
- Aピラー(窓枠のうち車両前前にあるもの)ワイパー及びステアリングホイールにより死角となる部分。

※いずれの基準も左ハンドルの場合は左右逆となります。



お車のカップホルダーへの取り付け方法

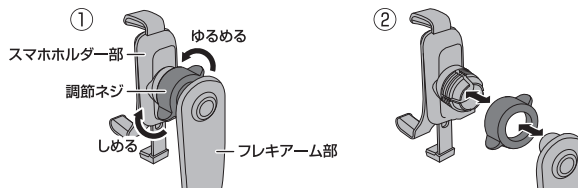
- ①両手でフレキアームのスマホホルダー側側根本と固定スタンド側側根本をしっかりと持ちながら本製品の角度を調節してください。
- ②固定スタンドのフラップを指で狭くして、お車のカップホルダーに取り付けてください。



「スマホホルダー部」と「フレキアーム部」の取り付け・取り外し方法

- ①調節ネジ: スマホホルダー部背面の調節ネジをゆるめる際は反時計回りに、しめる際は時計回りに回してください。
- ②取り外し、取り付けの順番: イラストの順にスマホホルダー部、調節ネジをフレキアーム部から取り外し、または取り付けてください。

※走行中に調節ネジが緩くなる場合がありますので、ご使用前に増し締めを行ってください。



スマートフォンの取り付け方法

- ①スライダーム下部を上にして、スマートフォン背面でホールドスイッチを押すように横向きにセットしてください。(取り外しの際も、スライダーム下部を上にしてください。)
- ②スマートフォンをセットすると、ホールドスイッチが押されてスライダーム上部が下になり、スマートフォンを固定することができます。
- ③縦横お好きな向きにスマートフォンを向けてください。(ボールジョイントでスマホホルダー部を360°回転、角度を調節できます。)
- ④充電でお手持ちのケーブルを使用する際は、固定バンドにケーブルを通すことでケーブルの揺れを防ぐことができます。

