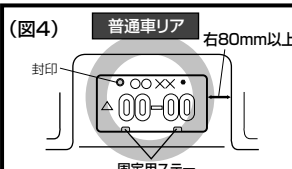
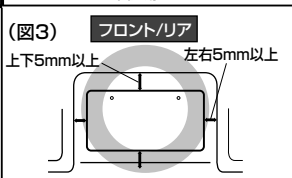
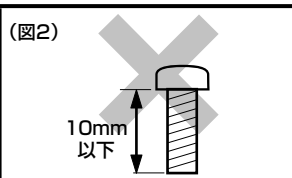
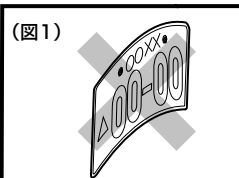


GLOSSYナンバーフレームセット

この度は弊社製品をお買い求めいただきましてありがとうございます。ご使用前に本書(取扱説明書)をよく読み、製品を安全にお使いください。
 ※この取扱説明書については、予告なしに変更することがあります。
 ※製品改良のため、予告なく外観または仕様の一部を変更することがあります。
 ※取扱説明書に記載のイラストはすべてイメージです。

お求めいただく前に

- フロントとリアの2枚セットになっております。
- 普通自動車のリアに本製品を取り付ける際に、ステーの折り残しが出た場合、お手持ちのヤスリ等で切断部を処理してください。
- 以下の車種には取り付けできません。必ずご確認ください。
- ナンバープレートが変形・破損しているもの。(図1)○純正のナンバープレート固定ボルトの軸長が10mm以下のもの。(図2)○バンパー形状でナンバープレートの周りのスペースにフロント/リアどちらも上下左右5mmの余裕のないもの。(図3)○光るナンバープレートのもの。○普通車へのリアナンバーの取り付けの場合ナンバープレートの右側に80mm以上のスペースがないもの。(図4)
- 取り付け、取り外しの際、お車のボディやナンバープレートに擦り傷がつくおそれがあります。あらかじめご了承ください。
- 洗車後は布で拭き取るだけにしてください。コンパウンド入ワックスや溶剤入クリーナー(ガソリン・シンナー系)等は製品を傷めますので使用はお避けください。
- ※本製品は車検・点検の際に取り外しが必要場合があります。また、本製品の取付方法、改造、破損、汚れ等により取締の対象となる場合があります。
- ※当社では、その際の責任・補償は一切負いかねます。



ご使用前に必ずお読みください

- 警告**
- 本製品の取り付け、ご使用が困難な場合は無理に取り付けせずにはずしてください。脱落等により事故の原因になります。
 - 本製品の改造は絶対にしないでください。本製品、及び車両等の故障や事故の原因になります。
 - 本製品は、ナンバープレートを隠蔽するものではありません。
- 注意**
- 普通車へ取り付けの際、リアナンバープレートに付いている封印を外さないでください。封印を無理に外した場合は、違法となります。
 - 脱落防止のために、取り付け後は定期的に固定ボルトがゆるんでいないか確認し、ゆるんでいる場合は、再度ボルトを締め直してください。
 - ボルトをきつく締めすぎないでください。ナンバープレート及びボルト部が破損するおそれがあります。
 - 取り付け取り外しの際にお車のボディやナンバープレートに擦り傷がつくおそれがありますので慎重に作業してください。万一傷が付いた場合でも責任は負いかねます。
 - 紫外線の影響によりご使用が短期間であっても退色する場合があります。予めご了承ください。
 - コンパウンド入ワックスや溶剤入クリーナー(ガソリン・シンナー系)等は製品を傷めますので使用はお避けください。
 - 誤った取り付け、ご使用、及び改造や分解等をされた場合の事故・故障等につきましては当社では一切その責任は負いかねます。

お取り付け方法

- 必ず軍手・手袋をして作業をしてください。
- ※取り付け前に、ナンバープレートに付着した汚れ、ワックス等を中性洗剤でよく落とし、水拭きした後、よく乾燥させてください。
- ※取り付けの際は、ボディやナンバープレートに傷がつかないように慎重に作業してください。

軽自動車への取り付け方法(フロント、リア共通)

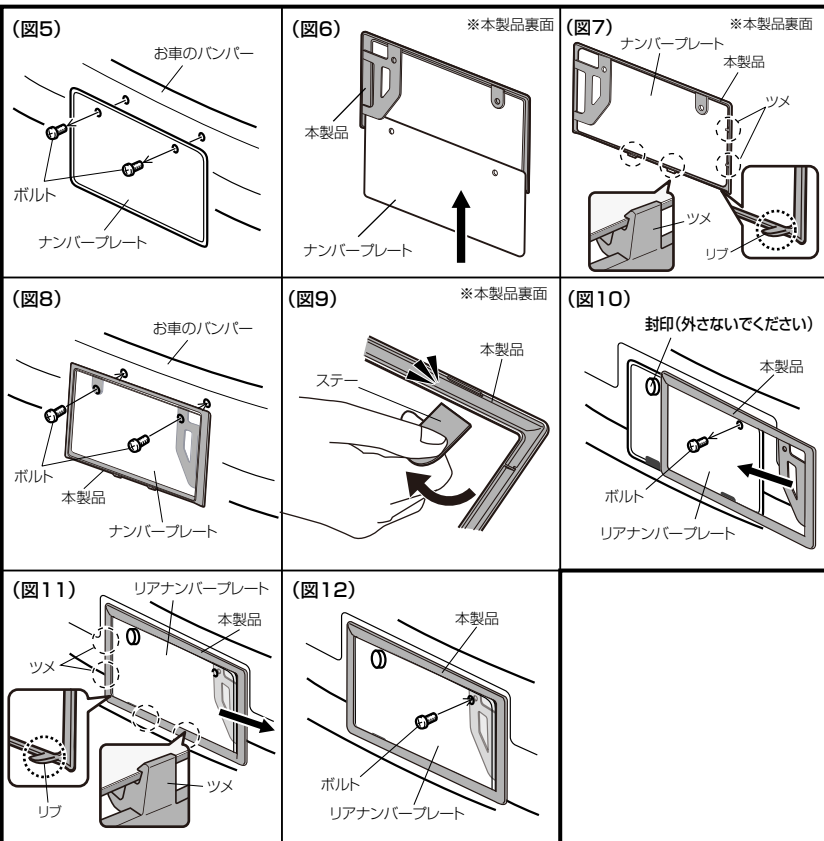
- お車のナンバープレートを取り外してください。(図5)
- 取り外したナンバープレートを本製品裏面の下方向から差し込みます。(図6)
- 本製品の奥までナンバープレートを押し込み、本製品下側のツメにはまるように押し込みます。(図7)
- ナンバープレートが本製品裏面の右側と下側のツメに引っかかり、右下のリブに当たっていることを確認してください。(図7)
- 車両に本製品を取り付けたナンバープレートをボルトで取り付けて完成です。(図8)

普通自動車への取り付け方法(リア)

- ※フロントへの取り付けは軽自動車の取り付け方法と共通です。
- 本製品裏面右側のステーを本製品裏面に向かって折り切ります。(図9)
- ※必要に応じてヤスリ等で切断部分の処理を行なってください。
- ナンバープレートの封印されていない側の固定ボルトのみを取り外し、右方向から封印部分を選びながらスライドさせるように本製品を取り付けます。(図10)
- 本製品をナンバープレートの右端が当たるまで左にスライドさせ、少し右に戻すようにして本製品左側のツメをナンバープレートに引っ掛け、下側のツメがはまるように押し込んでください。(図11)
- ※ナンバープレートが本製品裏面の右側と下のツメに引っかかり、右下のリブに当たっていることを確認してください。
- 封印されていない側のボルトを取り付けて完成です。(図12)

取り付けが終わったら

- 取り付け終了後、がたつきが無いかが走行前に必ず確認してください。
- 車体と本製品が接触している部分がないか必ずご確認ください。車種によっては、リアハッチの開閉や走行中の振動等で、お車に傷が付く可能性がございます。
- ナンバープレートを固定している固定ボルトが緩んでいないか、定期的に確認してください。



本製品に関するお問い合わせは ...

☎ 0570 (039) 710

受付時間/AM10:00~PM5:30月曜日~金曜日(祝日休業)
〒273-0016 千葉県船橋市潮見町6-1