

この度は弊社製品をお買い求めいただきましてありがとうございます。
ご使用前に本書(取扱説明書)をよく読み、製品を安全にお使いください。
※この取扱説明書については、予告なしに変更することがあります。
※製品改良のため、予告なく外観または仕様の一部を変更することがあります。
※取扱説明書に記載の写真及びイラストはすべてイメージです。
※記載されている商品名及び社名は各社の商標または登録商標です。

はじめに

- 本製品は、充電端子がType-Cポートの機器に対応する車載充電器です。
- 接続機器の適合状況を必ずご確認ください。
- お車についている純正のアクセサリソケットの内径が「20.9mm以上、及び22mm未満」の車種にご使用いただけます(JIS対応)。
※外車・輸入車で一部で使用できない車種がございます。
- ※一部の機器では自動識別機能が働かない場合がございます。

お取り付け・ご使用前に必ずお読みください

警告・注意事項をよくお読みの上、正しくご使用ください。誤ったご使用は死亡事故などの原因となります。

警告

- 本製品のType-Cプラグ部分をアクセサリソケットの中に入れてください。感電や発火のおそれがあります。
- 運転中、運転者による本製品及び接続機器の操作、画面の注視は大変危険ですでおやめください。
- 本製品がお車のアクセサリソケットに奥まで確実に差し込まれているかご確認ください。
※一部の車種では、アクセサリソケットが浅く接触不良を起こす場合があります。
- 取り付け、ご使用が困難な場合、または視界の妨げや運転の妨げになる場合は取り付けしないでください。
- エアバッグ付近やエアバッグ作動の妨げになる場所でのご使用や放置はおやめください。
- 本製品及び接続機器が高熱になった場合や発煙、ショートがあった場合、また破損、故障、変形、ケーブルの断線など不具合がある場合には、ご使用を中止してください。
- 本製品DC電源プラグ先端に指定外の端子や金属を接触させたり、水気やホコリを付着させないでください。
- 本製品の分解、改造(DC電源プラグを切断しての直接配線)などはおやめください。本製品及び接続機器の故障、破損の原因となります。これらが起因する本製品及び接続機器のトラブルに関して、当社は責任を負いかねます。

注意

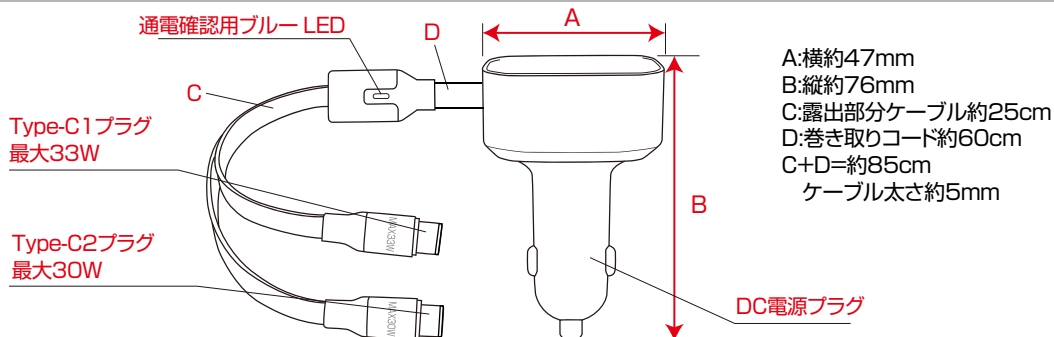
- ダッシュボードやエアコン吹き出し口付近など、直射日光のあたる場所や高温になる場所でのご使用、放置はおやめください。(保存環境温度0~70℃)また、火気に近づけないようにしてください。
- 本製品に強いショックを与えないでください。接続機器が落下しないようにしっかりと固定してください。
- LED光源を直視しないでください。
- 紫外線の影響により本体色が退色する場合があります。
- 上記の警告・注意に従わない場合など、誤ったご使用・分解・改造(ご購入後の塗装やデコレーションなどを含む)をされた際の事故、故障、破損などにつきましては、当社では一切その責任を負いかねます。

製品詳細

製品特徴

- Type-Cプラグ搭載の二股ケーブルで2台同時充電が可能です。
- iPhone15シリーズ、iPad、Switch、Androidの充電に対応します。(Type-C1はノートPCの給電に対応します)
- 出力: Type-C1 最大33W(5V3A/9V3A/12V2.5A PPS:3.3-11V 3A)PD30W/PPS/AFC/FCP/DCP/BC1.2対応
Type-C2 最大30W(5V3A/9V3A/10V2.25A/12V2.5A)HV-SCP/AFC/FCP/DCP/BC1.2対応
- 同時出力:合計最大5V/3A
- ケーブル長は扱いやすい約85cmです。
- 片手で引くだけで巻き取りができるスイッチレス仕様です。
- 通電確認用ブルーLED付きです。
- 加熱・過電流・ショート保護などの安全充電機能を搭載。

製品寸法と製品の構成



ご使用方法

ご使用上の注意

- ご使用の前に、必ず接続機器のメモリ控えを取ってください。接続機器のメモリデータ破損や消失に関する責任は負いかねます。
- 必ず車を安全な場所に停車してからご使用ください。
- 本製品は12V-24Vマイナスアース車専用です。
- 車のバッテリー保護のために必ずエンジンをかけた状態で使用してください。
- 本製品に強いショックを与えないでください。
- ケーブルを必要以上(60cm)引き出さないでください。
- ケーブル巻き取り時には、巻き取りの勢いでプラグが手や眼にあたらないように注意してください。
- Type-Cプラグからの感電を予防するため、ご使用にならない時は、製品本体をアクセサリソケットから外してください。

1 アクセサリソケットへの接続について

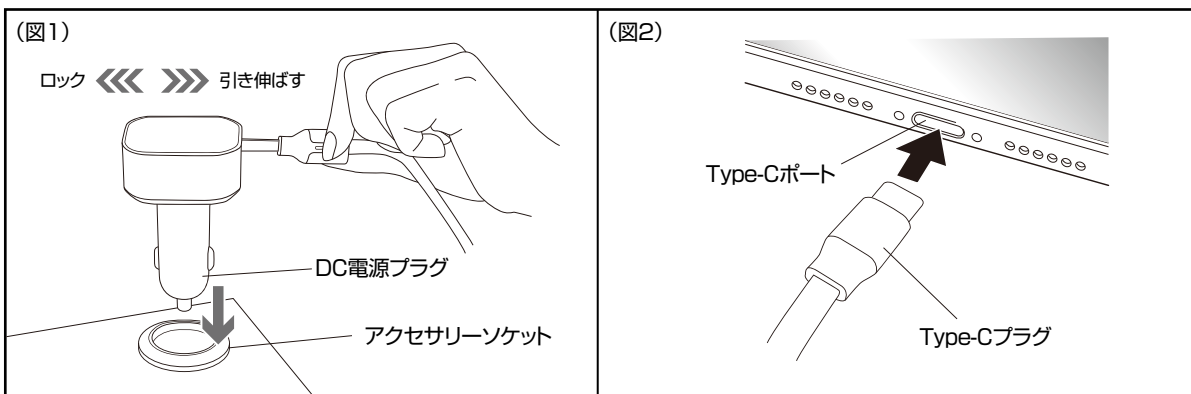
- お車のキーを抜いた状態でアクセサリソケット内のゴミ、ホコリ等をよく取り除いてください。汚れたまま本製品電源プラグ部を挿し込むと接触不良の原因になります。
- ※本製品をアクセサリソケットに差し込む前にあらかじめお車のエンジンをかけてください。
- 本体のDC電源プラグ部分をしっかりと奥まで差し込んでください。(図1)
- 通電すると、通電確認用ブルーLEDが青く点灯します。
- 脱着する際には、必ず本体のDC電源プラグ部をしっかりと持ってアクセサリソケットに対し必ず水平にゆっくり抜いてください。回転させたり、斜めにして無理に抜くとアクセサリソケットの脱落・破損の原因になります。

2 巻き取りコードについて

- コードを伸ばす時は、二股ケーブル根本と本体をしっかりと手で押さえ、コードを引き出してください。(図1)
- コードはお好きな長さに伸ばすことが可能です。
- 二股ケーブル根本を手で持ってからコードを軽く引くとロックが外れ、自動で巻き取りを始めます。
- ※コードを収納する際は、勢いよくコードが戻りますので、二股ケーブル根本を手で持ってゆっくり戻してください。

3 Type-Cプラグと接続機器を接続

- Type-Cプラグを接続機器のType-Cポートに差し込みます。奥までしっかり差し込んでください。(図2)
- Type-Cプラグを外す時は、Type-Cプラグを持って、まっすぐ引き抜いてください。



! 接続機器が充電ができない場合

- 一部の接続機器では電池残量がゼロの状態では充電ができない場合があります。その場合は、本製品に接続機器を10分以上接続してから接続機器の電源を入れてください。
- ※それでも本製品で充電ができない場合は、接続機器純正の充電器で10分程度充電したうえで本製品をご使用ください。
- ※接続機器を充電中にコードを伸縮させるとエラーが発生し、充電がストップする場合があります。その場合は、Type-Cプラグを一度、接続機器から抜き、再度差し込んでください。
- Type-C1はノートPCの給電可能ですが、使用しながらの充電には対応していません。充電されるノートPCがスリープ状態、電源を切っている場合に電力を供給します。

※接続機器の機種によっては、本製品を接続して充電をしても液晶表示上の電池レベルが変化しないものがあります。その場合は、接続機器の電源を落とし、再度電源をONにすると電池レベルが上がります。



本製品に関するお問い合わせは …

☎ 0570 (039) 710

受付時間/AM10:00~PM5:30月曜日~金曜日(祝日休業)
〒273-0016 千葉県船橋市潮見町6-1

株式会社 **セイワ**

〒134-0092
東京都江戸川区一之江町3000番地
<http://www.seiwa-c.co.jp>

ENGINEERED BY SEIWA, JAPAN

無料修理規定

240531

1. パッケージに記載の警告・注意に従った正常なる使用状態で保証期間内に故障した場合には、お買い求めの販売店、または弊社にて無料で交換または修理いたします。
2. 保証期間内でも、次の場合は有料交換・修理になります。
 - ① お買い求め後の輸送、移動時の取り扱いが不適切なために生じた故障・損傷
 - ② 誤用・乱用および取扱い不注意による故障・損傷
 - ③ 不当な修理または改造による故障・損傷
 - ④ 火災、地震、水害その他の天災地変および異常電圧・指定外の電源使用による故障・損傷
 - ⑤ 保証書のご提示がない場合（レシート添付の場合は除く）あるいは字句を書き換えられた場合
 - ⑥ パッケージに記載されている使用条件以外で使用した場合の故障・損傷
3. 保証期間はご購入日から6ヶ月とします。
4. 本製品の保証書は日本国内においてのみ有効です。
This warranty is valid only in Japan.
5. 本製品の保証書は再発行いたしませんので、紛失しないよう大切に保管してください。
6. 本製品の保証書は、本書に明示した期間・条件のもとにおいて、無料修理をお約束するものです。したがって保証書によって、お客様の法律上の権利を制限するものではありません。

保証書

品番/IMP305

品名/DCダブルリールチャージャーC×2

■お客様へお願い

- ★欄内をなるべくわかりやすくご記入頂き、お買い求めの販売店または弊社に必ずご掲示ください。

★ ご お 客 様 ご 記 入 欄	お買い上げ日		年	月	日
	ご住所 〒				
	ふりがな				
	お名前		様	TEL	-
Eメールアドレス					

必ず、購入証明書（レシート・納品書）のご添付ください。
指示が無い場合は、保証対象外となります。

購入証明書貼り付け欄

対象部分

本体

保証期間

お買い上げ日より

6ヶ月

- 本機は厳密な検査に合格して出荷したものです。保証期間内にお客様の正常なる使用状態で万一故障した場合には、無料修理規定（上記）に基づき、この保証書に記載された内容により修理いたします。
※修理の際は、お買い上げの販売店に必ず本保証書を提示してください。
- お買い求めのレシートまたは納品書が無い場合、無効となりますのでご注意ください。

SEIWA
株式会社 **セイワ**

〒134-0092 東京都江戸川区一之江町3000番地